

LVI-JoB Oy
Juha Brunnila
Sarpatintie 16
37100 Nokia

Hulevesiselvitys
13.10.2022

Talo Hirvikatu 5
Hirvikatu 5
33 240 Tampere

Kohde; Kyseessä on kiinteistö Tampereen kaupungin Tahmelan kaupungin osassa korttelissa 1321, tontti 1. Kiinteistön osoite on Hirvikatu 5. Tontti on rinne, jonka pohjoinen rajan korkeusasema on n. +104.00/+102.00 ja eteläinen rajan korkeus vaihtelee + 100.00/+97.00

Huleveden hallinnan nykytila;

Kiinteistön pinta-ala on 1652 m² ja tontilla on kaksi vanhaa asuinrakennusta. Maaperä on hyvin vettäläpäisevää. Kiinteistöllä ei ole olemassa olevaa hulevesijärjestelmää vaan hulevedet imeytetään paikallisesti tontille. Kiinteistöllä ei ole hulevesiliitosta kunnalliseen hulevesijärjestelmään.

Asemakaavan ehdotusvaiheen hulevesisuunnitelma;

Hulevesisuunnitelma perustuu laskettuun viherkertoimeen. Laaditun viherkerroinlaskelman mukaan hulevesien viivytystarve on 7.7 m³. Kiinteistö liitetään kaupungin hulevesiviemäriin Hirvikadun puolelta tontin lounaiskulmasta.

Hulevesisuunnitelmassa on esitetty tontilla olevat hulevesiviemärit ja viivytysrakenteet. Viivytysrakenteena on ajateltu käytettävän viivytysputkia 2 kpl, joiden viivytystilavuus yhteensä on yli 6 m³, osa hulevesistä on ajateltu imeytettävän tontille johtuen maastomuodoista, ettei hulevesiä jouduta pumpaamaan. Varsinaisen piha- ja viheralueen alueen hulevedet imeytetään paikallisesti pihamaalle.

Kaikki hulevesiviemärit ovat uusia.

Mahdollisena tulvareittinä on tontin eteläinen raja. Rajalle tehdään painanne, ettei vedet pääse virtaamaan kaupungin viheralueelle. Rajapainanteen kulmapisteiden välinen korkeusero on n. 3 m, joten painanteen vietto on ainakin riittävä.

Hulevesisuunnitelmassa on esitetty hulevesien johtaminen viivytyksen jälkeen kaupungin hulevesiviemäriin. Suunnittelussa on käytetty Tampereen Vedeltä saatua verkostokartan mukaisia korkeusasemia. Korkeusasemat merkitään varsinaiseen hulevesisuunnitelmaan. Virallista rajakohtalausuntoa ei ole haettu, mutta käytettävissä olevasta verkostokartasta on päästy kiinni kunnalliseen vesihuoltoverkostoihin.

Mitä tulee viivytyksrakenteiden tarkastettavuuteen ja huoltoon niin putkimalliset viivytyksrakenteet ovat helposti tarkastettavissa ja puhdistettavissa.

13.10.2022

Juha Brunnila
LVI-suunnittelija

VIEMÄRIPUTKIKAIVANNON LÄMMÖNERISTYS (RU)

PEITESYVYYS VIEMÄRIN PÄÄLTÄ	KEVYSORAERISTE LEVEYS > 900		MUOVIERISTELEVY LEVEYS > 1000	
	NURMIALUE	TIEALUE	NURMIALUE	TIEALUE
< 900	300	300	125	125
900 ... 1100	250	250	100	100
1100 ... 1300	200	250	80	80
1300 ... 1500	150	150	60	60
1500 ... 1700		150		60

KAIVOJEN YMPÄRYS ERISTETÄÄN 1m:N ETEISYYDELTÄ NOUDATTAEN VIEMÄRIKAIVANNON LÄMMÖNERISTYSTAULUKON OHJETTA

Kiinteistön hulevedet johdetaan kaupungin hulevesiviemäriin oheisen suunnitelman mukaisesti. Hulevesien viivytys viherkerronlaskelman mukaisesti. Hulevesiviemärit PVC- tai PP - muovia kumirengasliitoksixin tehdasvalmisteisin liitoskappalein. Kaivot kaivopiirustusten mukaisesti muovia.

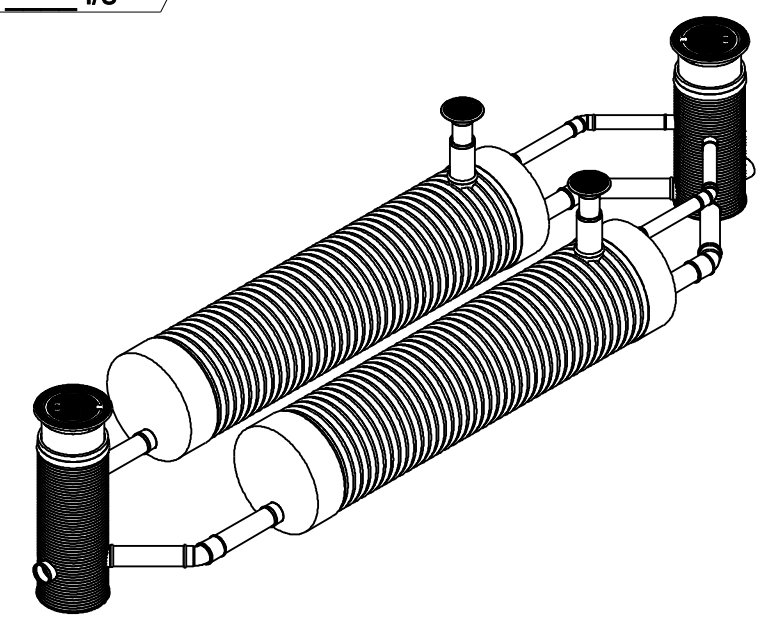
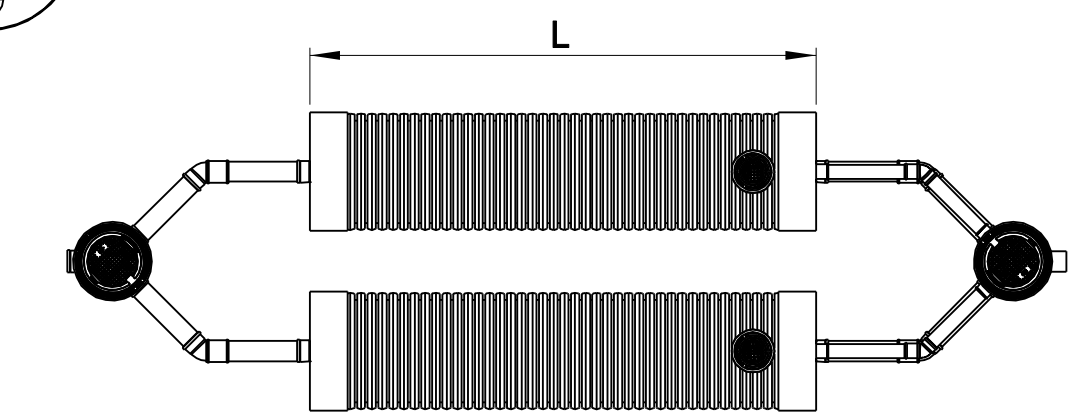
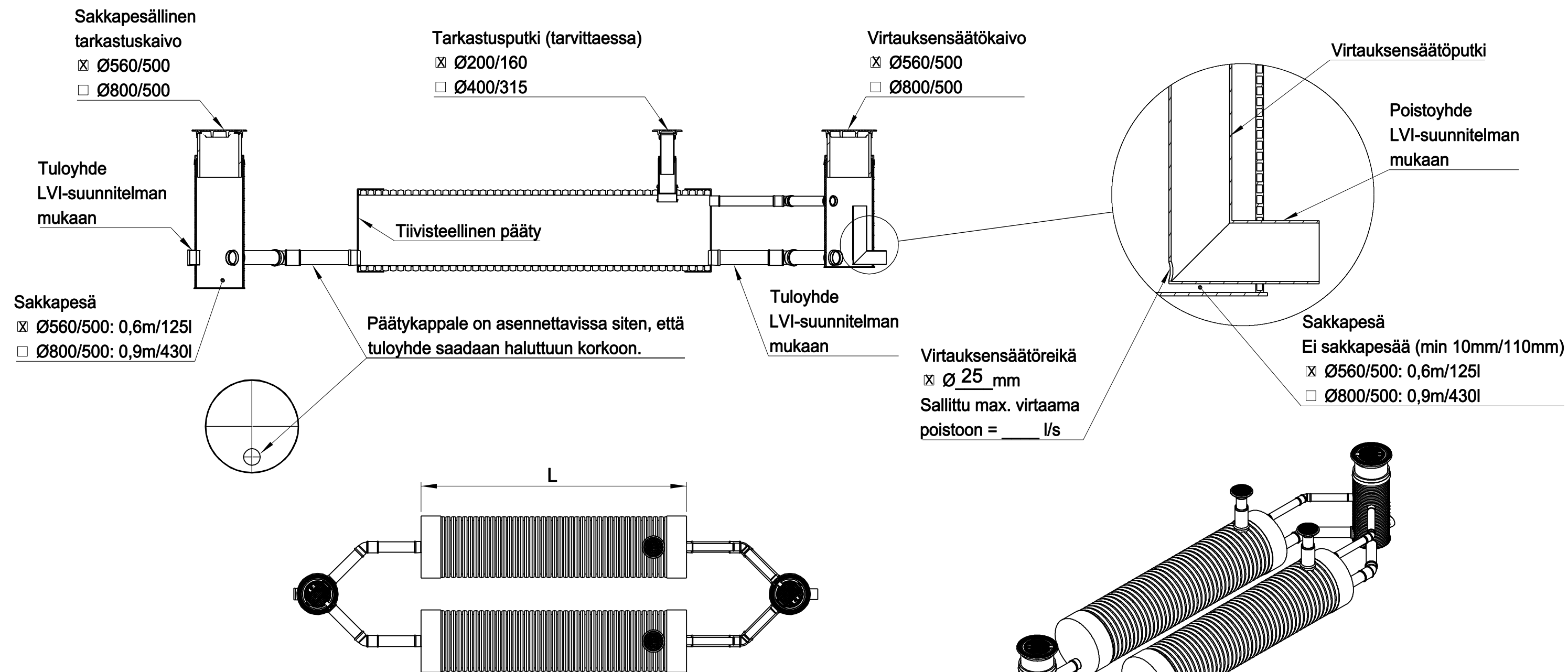
Pohjatutkimuksen mukaan paineellisesta pohjavedestä ei ole havaintoa ko. kiinteistöllä.
Mahdollisuutta kattosadevesien imeyttämiseen selvitetään rakennuslupien haun yhteydessä.



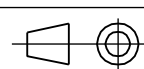
A 1 Lisätty ko. teksti		jbr 02.12.22	
KISSA/PIKKA	KORTTELI/ALUE	TONTTI/RYHMÄ	VIHANNAMAISTEN ARVOSTAMERKINTÖJÄ VARTEN
Tahmela 1321		1	
RAKENNUSOHJEIDEN	PIIRUSTUSLAJI	HULEVESISUUNNITELMA	
RAKENNUSOHJEEN NIMI JA OSIOT		PIIRUSTUKSEN SISÄLTÖ	MITTAKAAVAT
Talo Hirvikatu 5 Hirvikatu 5 33 240 TAMPERE		ASEMAPIIRUSTUS	1:200
LVI-INS. JUHA BRUNNILA SARPATINTIE 16 37 100 NOKIA 040-5282 080 e-mail: juha.brunnila@columbus.fi	SUUNN.	PIIRIT	SUUNNITTELUALA, TYÖN NUMERO JA PIIRUSTUKSEN NUMERO
	TYÖTILIN	TARK.	MUUTOS
	PIV.		LVI 22-1 1 A
	ALIKK.		ILMAAN N:O

VIIVYTYSPUTKISTO

(KAHDELLA PUTKELLA)



Halkaisija	L = Viivytytputken pituus			
	6m	12m	18m	Valitse pituus
Ø500	<input type="checkbox"/> 2,36 m³	<input type="checkbox"/> 4,71 m³	<input type="checkbox"/> 7,07 m³	<input type="checkbox"/> ___m (0,39m³/m)
Ø600	<input type="checkbox"/> 3,39 m³	<input type="checkbox"/> 6,79 m³	<input type="checkbox"/> 10,18 m³	<input type="checkbox"/> ___m (0,57m³/m)
Ø800	<input checked="" type="checkbox"/> 6,03 m³	<input type="checkbox"/> 12,06 m³	<input type="checkbox"/> 18,10 m³	<input type="checkbox"/> ___m (1,01m³/m)
Ø1000	<input type="checkbox"/> 9,42 m³	<input type="checkbox"/> 18,85 m³	<input type="checkbox"/> 28,27 m³	<input type="checkbox"/> ___m (1,57m³/m)

Materiaali:	Rakennustoimenpide: Tyypik kuva	Suunnittelija / Piirtäjä: SR	Pvm: 03.02.2021
 Työnumero:	Rakennuskohteen nimi ja osoite:	Massa:	Sivu: 1/1
www.talokaivo.fi	Kuvaukset / Sisältö: VIIVYTYSPUTKISTO (KAHDELLA PUTKELLA)	Arkkikoko: A3	Mittakaava: 1:100
		Tuotenumero:	Rev

K.OSA/KYLÄ Tahmela 1321	KORTTELI/TILA 1	TONTTI/RN:O 1	VIRANOMAISTEN ARKISTOMERKINTÖJÄ VARTEN
RAKENNUSOIMENPIDE UUDISRAKENNUS	PIIRUSTUSLAJI HULEVESISUUNNITELMA	JUOKS. N:O	
RAKENNUSKOHTeen NIMI JA OSOITE Talo Hirvikatu 5 Hirvikatu 5 33 240 TAMPERE	PIIRUSTUKSEN SISÄLTÖ KAIVO VIIVYTYSKAIVO	MITTAKAAVAT 1:50	
LVI-INS. JUHA BRUNNILA SARPATINTIE 16 37 100 NOKIA 040-5282 080 e-mail: juha.brunnila@kolumbus.fi	SUUNN. YHT.HLÖ PVM. ALLEKIRJ.	PIIRT. TARK. 31.08.2022 Juha Brunnila	SUUNNITTELUALA, TYÖN NUMERO JA PIIRUSTUKSEN NUMERO LVI 22-1 2
			MUUTOS TILAAJAN N:O

C:\...\Työpöytä\Uitus\Viivytytkaivo.drw